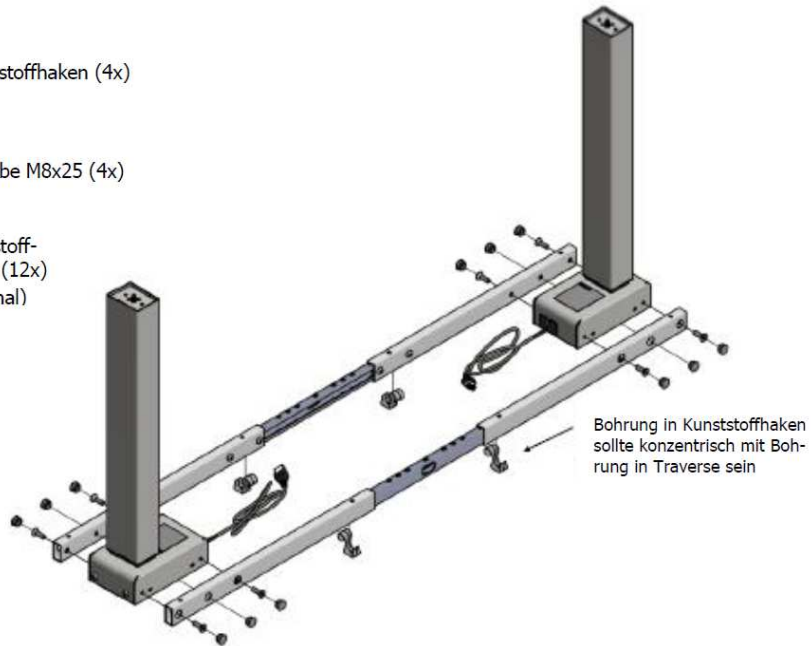


1.

Kunststoffhaken (4x)



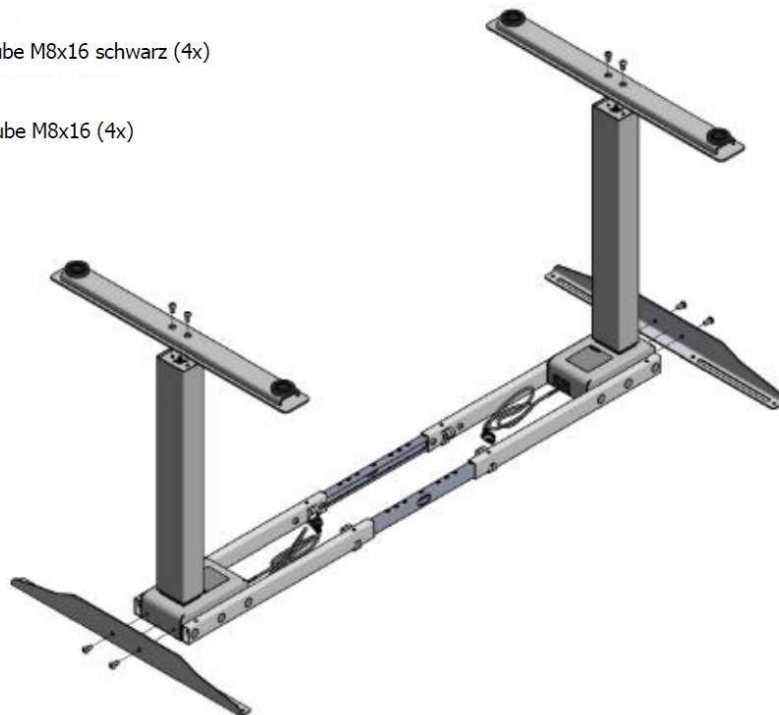
Schraube M8x25 (4x)

Kunststoff-
kappe (12x)
(optional)**2.**

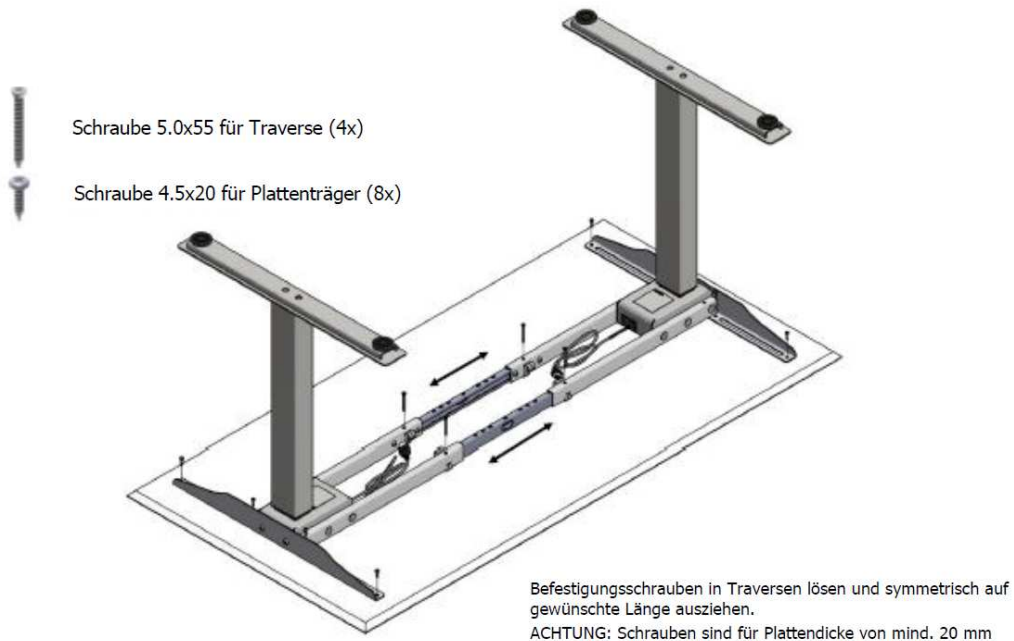
Schraube M8x16 schwarz (4x)



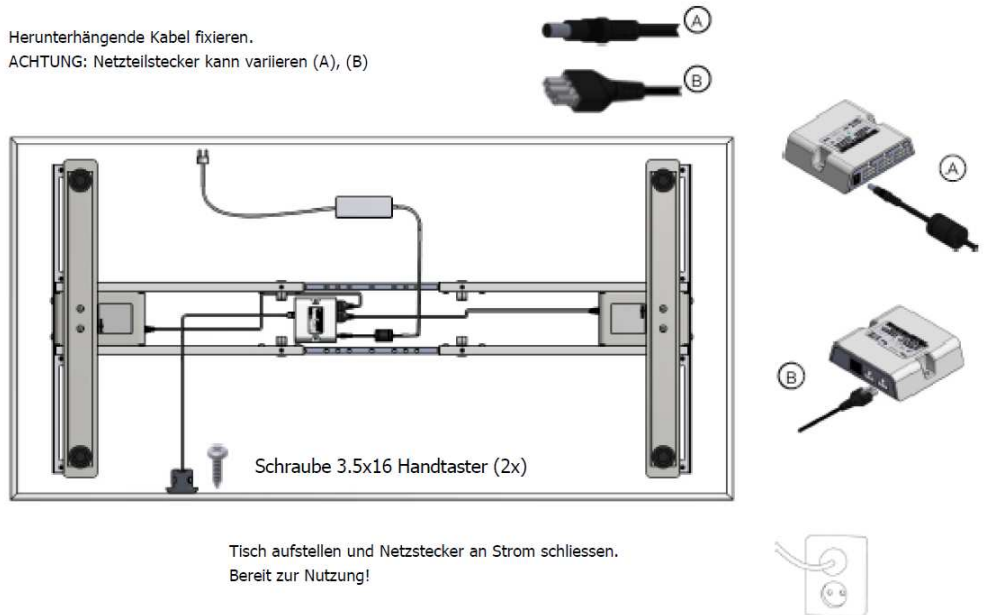
Schraube M8x16 (4x)



3.



4.



5.

Inbetriebnahme

- Mit der Taste bis zum unteren Anschlag fahren und ca 1 Sec gedrückt halten bis beide Motoren initialisiert sind.
- Das System fährt während der Initialisierung mit halber Geschwindigkeit. Fahren nach oben ist gesperrt.